

TASDIQLAYMAN  
O'quv-uslubiy bo'lim boshlig'i  
I.Madatov  
2024-yil 19-oktabr

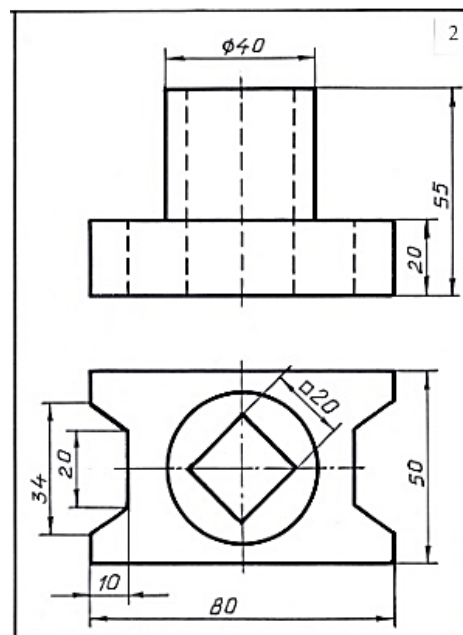


**Samarqand davlat universitetning kattaqo'rg'on filiali Pedagogika va  
tillarni o'qitish fakulteti 1-bosqich Texnologik ta'lim, yo'nalishi  
talabalariga 1-semestr uchun «Chizma geometriya va muhandislik  
grafikasi»**

**Imtihon shakli: amaliy**

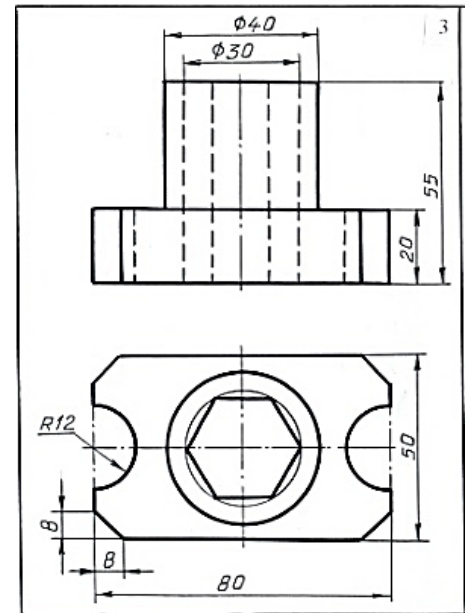
**variant**

1. Berilgan detalning ikki proyeksiyasiga asosan yetishmovchi proyeksiyasi topilsin
2. Chizmani masshtab asosida joylashtirish.
3. Chiziq turlari va o'lcham qo'yish qoidalari rioya qilinganligi.
4. Ortogonal proyeksiyaga qirqim berilsin
5. Detalning yaqqol tasviri va qirqimi bajarilsin.



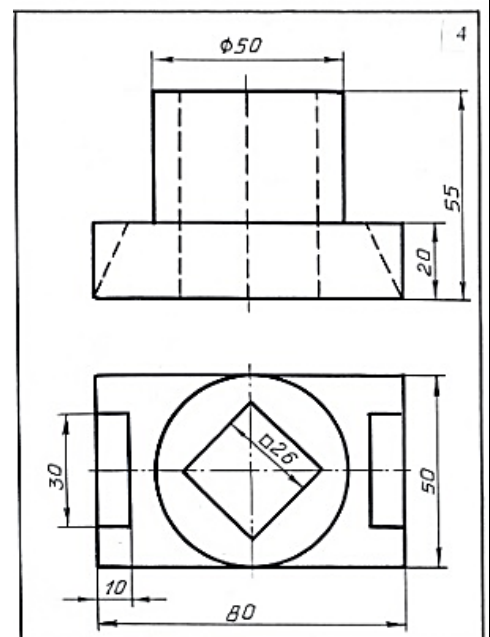
**variant**

1. Berilgan detalning ikki proyeksiyasiga asosan yetishmovchi proyeksiyasi topilsin
2. Chizmani masshtab asosida joylashtirish.
3. Chiziq turlari va o'lcham qo'yish qoidalari rioya qilinganligi.
4. Ortogonal proyeksiyaga qirqim berilsin
5. Detalning yaqqol tasviri va qirqimi bajarilsin.



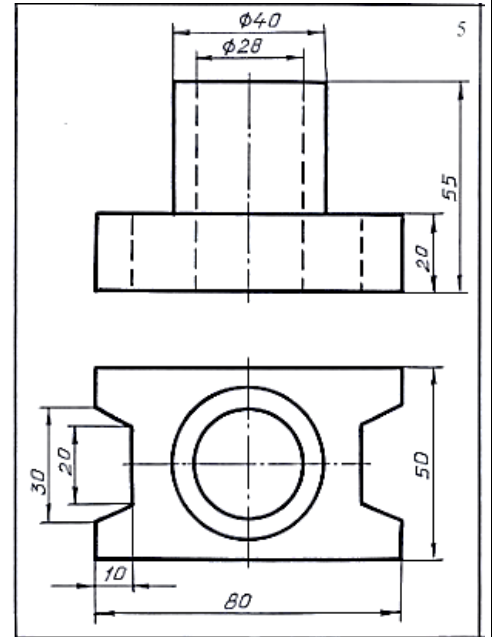
**variant**

1. Berilgan detalning ikki proyeksiyasiga asosan yetishmovchi proyeksiyasi topilsin
2. Chizmani masshtab asosida joylashtirish.
3. Chiziq turlari va o'lcham qo'yish qoidalari rioya qilinganligi.
4. Ortogonal proyeksiyaga qirqim berilsin
5. Detalning yaqqol tasviri va qirqimi bajarilsin.



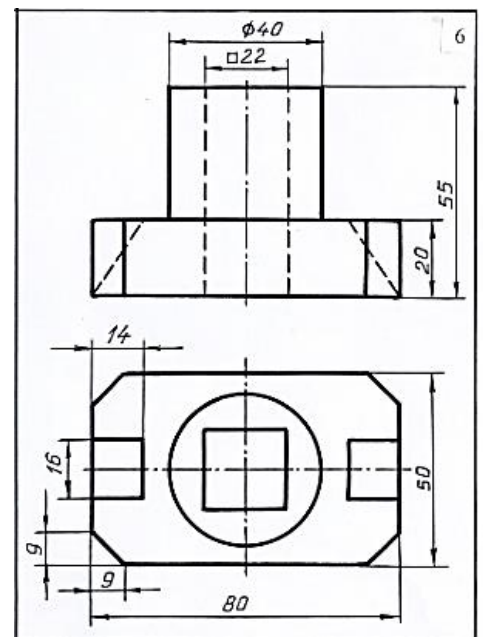
**variant**

1. Berilgan detalning ikki proyeksiyasiga asosan yetishmovchi proyeksiyasi topilsin
2. Chizmani masshtab asosida joylashtirish.
3. Chiziq turlari va o'lcham qo'yish qoidalari rioya qilinganligi.
4. Ortogonal proyeksiyaga qirqim berilsin
5. Detalning yaqqol tasviri va qirqimi bajarilsin.



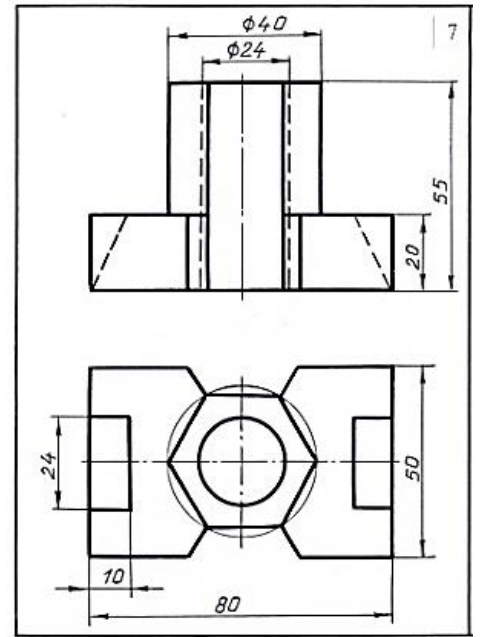
**variant**

1. Berilgan detalning ikki proyeksiyasiga asosan yetishmovchi proyeksiyasi topilsin
2. Chizmani masshtab asosida joylashtirish.
3. Chiziq turlari va o'lcham qo'yish qoidalari rioya qilinganligi.
4. Ortogonal proyeksiyaga qirqim berilsin
5. Detalning yaqqol tasviri va qirqimi bajarilsin.



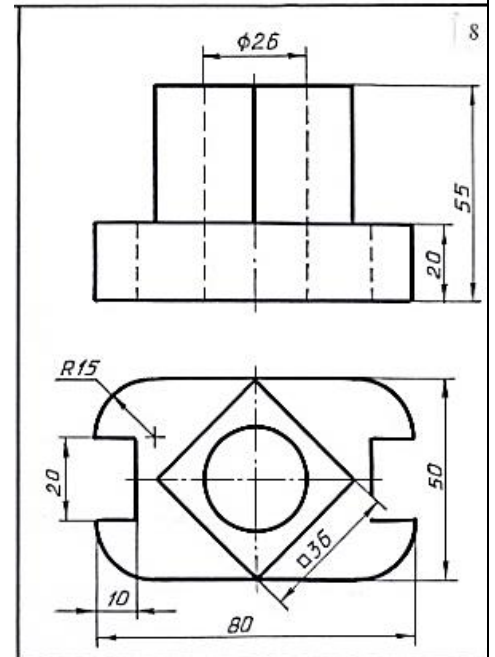
**variant**

1. Berilgan detalning ikki proyeksiyasiga asosan yetishmovchi proyeksiyasi topilsin
2. Chizmani masshtab asosida joylashtirish.
3. Chiziq turlari va o'lcham qo'yish qoidalari rioya qilinganligi.
4. Ortagonal proyeksiyaga qirqim berilsin
5. Detalning yaqqol tasviri va qirqimi bajarilsin.



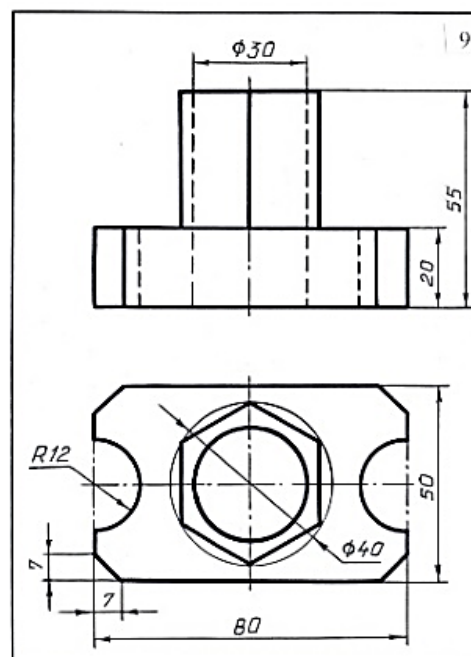
**variant**

1. Berilgan detalning ikki proyeksiyasiga asosan yetishmovchi proyeksiyasi topilsin
2. Chizmani masshtab asosida joylashtirish.
3. Chiziq turlari va o'lcham qo'yish qoidalari rioya qilinganligi.
4. Ortagonal proyeksiyaga qirqim berilsin
5. Detalning yaqqol tasviri va qirqimi bajarilsin.



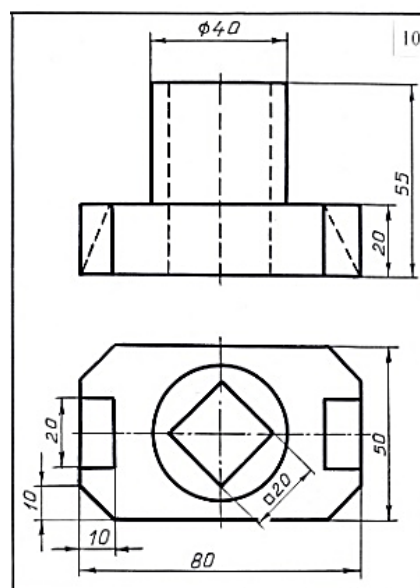
**variant**

1. Berilgan detalning ikki proyeksiyasiga asosan yetishmovchi proyeksiyasi topilsin
2. Chizmani masshtab asosida joylashtirish.
3. Chiziq turlari va o'lcham qo'yish qoidalari rioya qilinganligi.
4. Ortogonal proyeksiyaga qirqim berilsin
5. Detalning yaqqol tasviri va qirqimi bajarilsin.



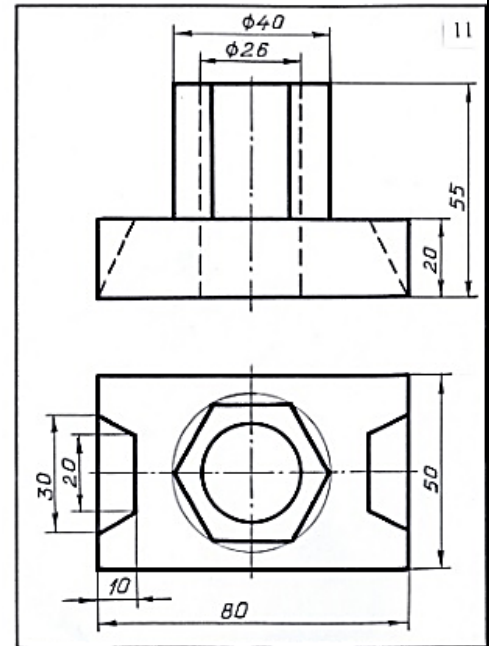
**variant**

1. Berilgan detalning ikki proyeksiyasiga asosan yetishmovchi proyeksiyasi topilsin
2. Chizmani masshtab asosida joylashtirish.
3. Chiziq turlari va o'lcham qo'yish qoidalari rioya qilinganligi.
4. Ortogonal proyeksiyaga qirqim berilsin
5. Detalning yaqqol tasviri va qirqimi bajarilsin.



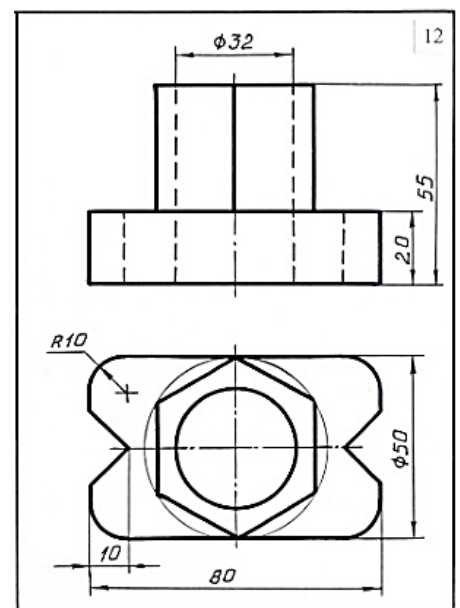
**variant**

1. Berilgan detalning ikki proyeksiyasiga asosan yetishmovchi proyeksiyasi topilsin
2. Chizmani masshtab asosida joylashtirish.
3. Chiziq turlari va o'lcham qo'yish qoidalari rioya qilinganligi.
4. Ortagonal proyeksiyaga qirqim berilsin
5. Detalning yaqqol tasviri va qirqimi bajarilsin.



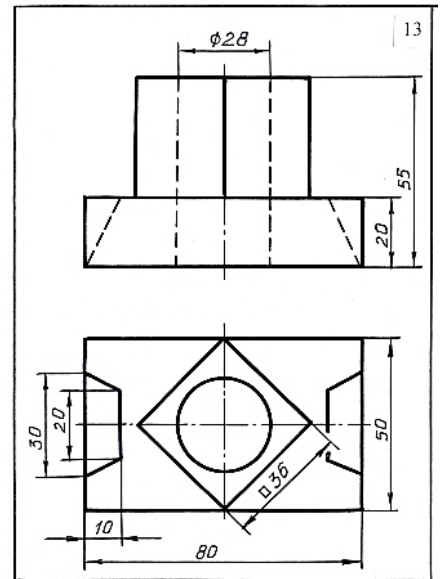
**variant**

1. Berilgan detalning ikki proyeksiyasiga asosan yetishmovchi proyeksiyasi topilsin
2. Chizmani masshtab asosida joylashtirish.
3. Chiziq turlari va o'lcham qo'yish qoidalari rioya qilinganligi.
4. Ortagonal proyeksiyaga qirqim berilsin
5. Detalning yaqqol tasviri va qirqimi bajarilsin.



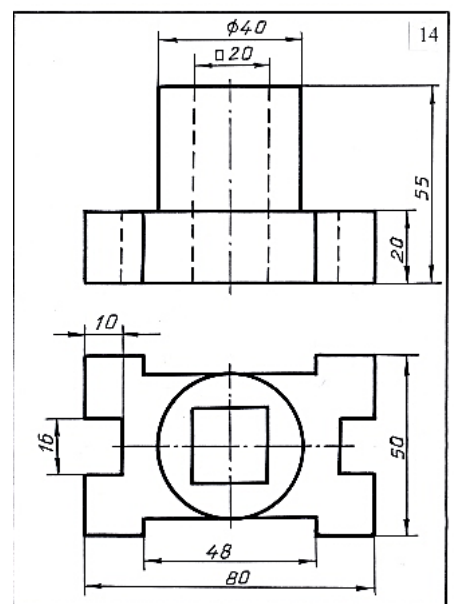
**variant**

1. Berilgan detalning ikki proyeksiyasiga asosan yetishmovchi proyeksiyasi topilsin
2. Chizmani masshtab asosida joylashtirish.
3. Chiziq turlari va o'lcham qo'yish qoidalari rioya qilinganligi.
4. Ortagonal proyeksiyaga qirqim berilsin
5. Detalning yaqqol tasviri va qirqimi bajarilsin.



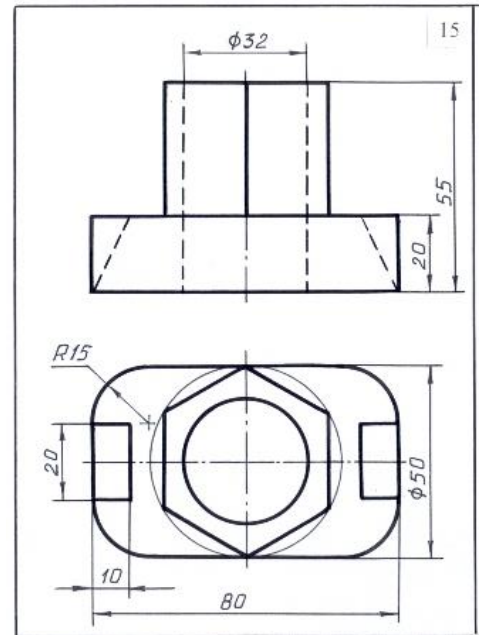
**variant**

1. Berilgan detalning ikki proyeksiyasiga asosan yetishmovchi proyeksiyasi topilsin
2. Chizmani masshtab asosida joylashtirish.
3. Chiziq turlari va o'lcham qo'yish qoidalari rioya qilinganligi.
4. Ortagonal proyeksiyaga qirqim berilsin
5. Detalning yaqqol tasviri va qirqimi bajarilsin.



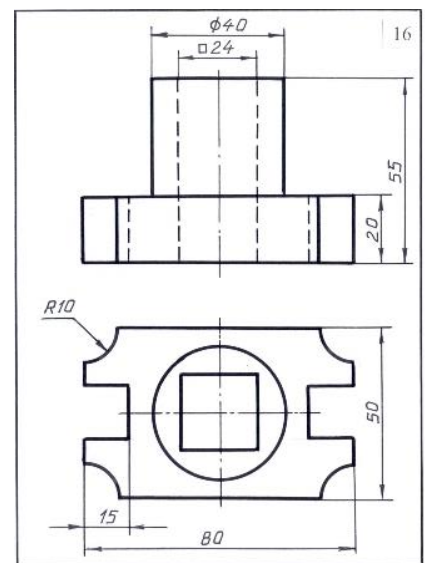
**variant**

1. Berilgan detalning ikki proyeksiyasiga asosan yetishmovchi proyeksiyasi topilsin
2. Chizmani masshtab asosida joylashtirish.
3. Chiziq turlari va o'lcham qo'yish qoidalari rioya qilinganligi.
4. Ortagonal proyeksiyaga qirqim berilsin
5. Detalning yaqqol tasviri va qirqimi bajarilsin.



**variant**

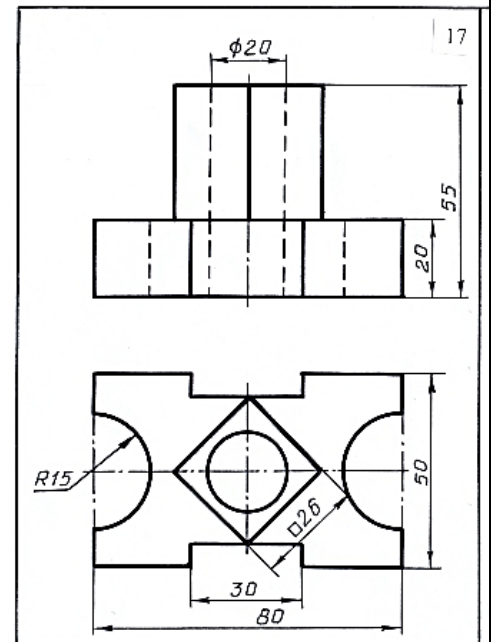
1. Berilgan detalning ikki proyeksiyasiga asosan yetishmovchi proyeksiyasi topilsin
2. Chizmani masshtab asosida joylashtirish.
3. Chiziq turlari va o'lcham qo'yish qoidalari rioya qilinganligi.
4. Ortagonal proyeksiyaga qirqim berilsin
5. Detalning yaqqol tasviri va qirqimi bajarilsin.





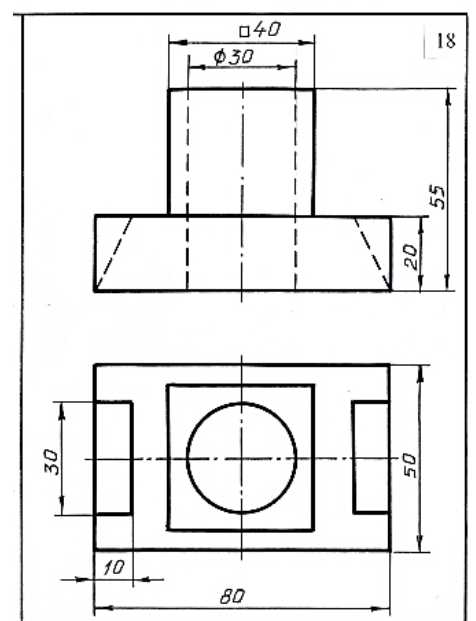
**variant**

1. Berilgan detalning ikki proyeksiyasiga asosan yetishmovchi proyeksiyasi topilsin
2. Chizmani masshtab asosida joylashtirish.
3. Chiziq turlari va o'lcham qo'yish qoidalari rioya qilinganligi.
4. Ortagonal proyeksiyaga qirqim berilsin
5. Detalning yaqqol tasviri va qirqimi bajarilsin.



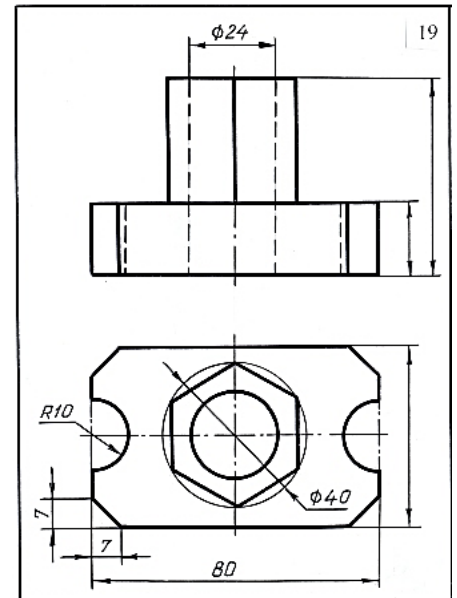
**variant**

1. Berilgan detalning ikki proyeksiyasiga asosan yetishmovchi proyeksiyasi topilsin
2. Chizmani masshtab asosida joylashtirish.
3. Chiziq turlari va o'lcham qo'yish qoidalari rioya qilinganligi.
4. Ortagonal proyeksiyaga qirqim berilsin
5. Detalning yaqqol tasviri va qirqimi bajarilsin.



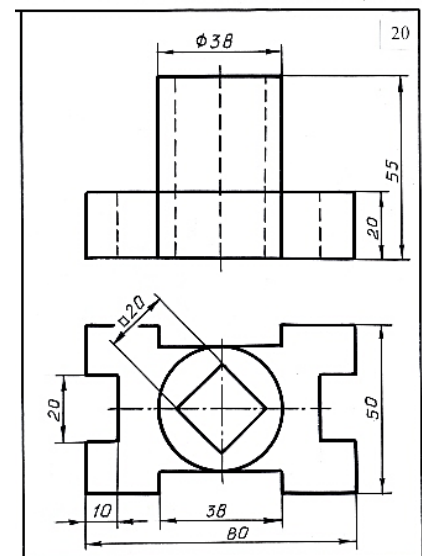
**variant**

1. Berilgan detalning ikki proyeksiyasiga asosan yetishmovchi proyeksiyasi topilsin
2. Chizmani masshtab asosida joylashtirish.
3. Chiziq turlari va o'lcham qo'yish qoidalari rioya qilinganligi.
4. Ortagonal proyeksiyaga qirqim berilsin
5. Detalning yaqqol tasviri va qirqimi bajarilsin.



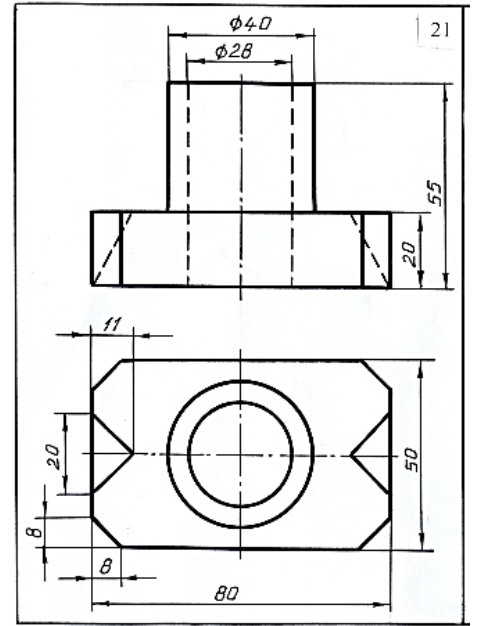
**variant**

1. Berilgan detalning ikki proyeksiyasiga asosan yetishmovchi proyeksiyasi topilsin
2. Chizmani masshtab asosida joylashtirish.
3. Chiziq turlari va o'lcham qo'yish qoidalari rioya qilinganligi.
4. Ortagonal proyeksiyaga qirqim berilsin
5. Detalning yaqqol tasviri va qirqimi bajarilsin.



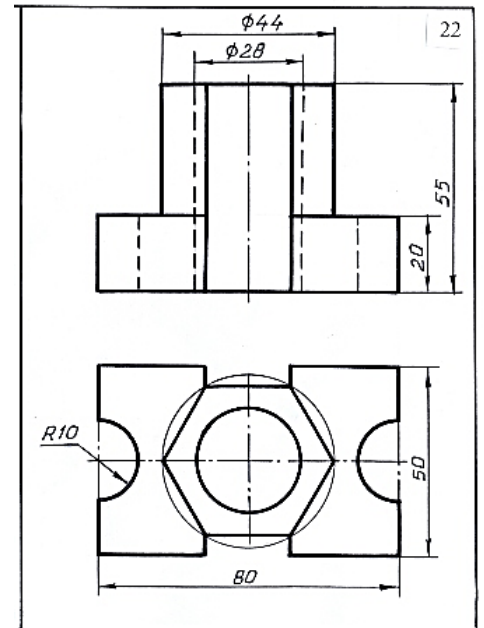
**variant**

1. Berilgan detalning ikki proyeksiyasiga asosan yetishmovchi proyeksiyasi topilsin
2. Chizmani masshtab asosida joylashtirish.
3. Chiziq turlari va o'lcham qo'yish qoidalari rioya qilinganligi.
4. Ortagonal proyeksiyaga qirqim berilsin
5. Detalning yaqqol tasviri va qirqimi bajarilsin.



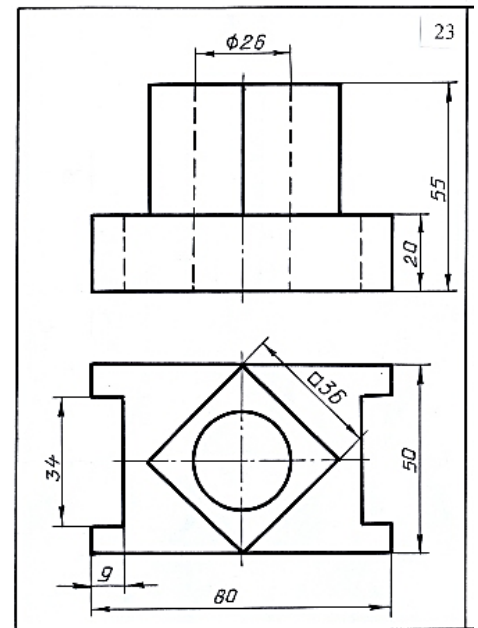
**variant**

1. Berilgan detalning ikki proyeksiyasiga asosan yetishmovchi proyeksiyasi topilsin
2. Chizmani masshtab asosida joylashtirish.
3. Chiziq turlari va o'lcham qo'yish qoidalari rioya qilinganligi.
4. Ortagonal proyeksiyaga qirqim berilsin
5. Detalning yaqqol tasviri va qirqimi bajarilsin.



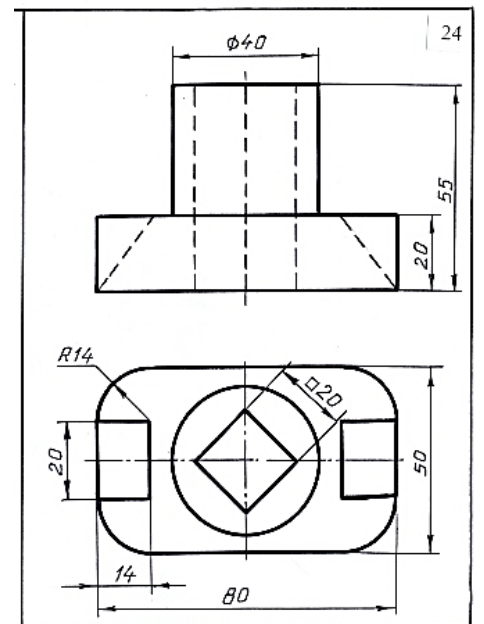
**variant**

1. Berilgan detalning ikki proyeksiyasiga asosan yetishmovchi proyeksiyasi topilsin
2. Chizmani masshtab asosida joylashtirish.
3. Chiziq turlari va o'lcham qo'yish qoidalari rioya qilinganligi.
4. Ortagonal proyeksiyaga qirqim berilsin
5. Detalning yaqqol tasviri va qirqimi bajarilsin.



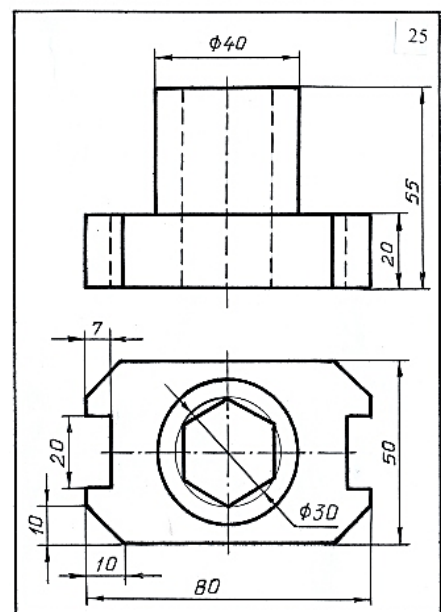
**variant**

1. Berilgan detalning ikki proyeksiyasiga asosan yetishmovchi proyeksiyasi topilsin
2. Chizmani masshtab asosida joylashtirish.
3. Chiziq turlari va o'lcham qo'yish qoidalari rioya qilinganligi.
4. Ortagonal proyeksiyaga qirqim berilsin
5. Detalning yaqqol tasviri va qirqimi bajarilsin.



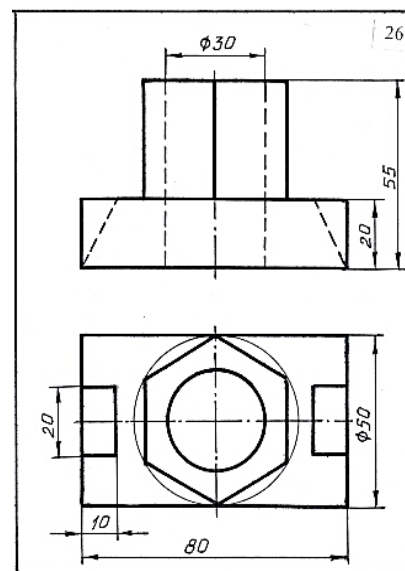
**variant**

1. Berilgan detalning ikki proyeksiyasiga asosan yetishmovchi proyeksiyasi topilsin
2. Chizmani masshtab asosida joylashtirish.
3. Chiziq turlari va o'lcham qo'yish qoidalari rioya qilinganligi.
4. Ortogonal proyeksiyaga qirqim berilsin
5. Detalning yaqqol tasviri va qirqimi bajarilsin.



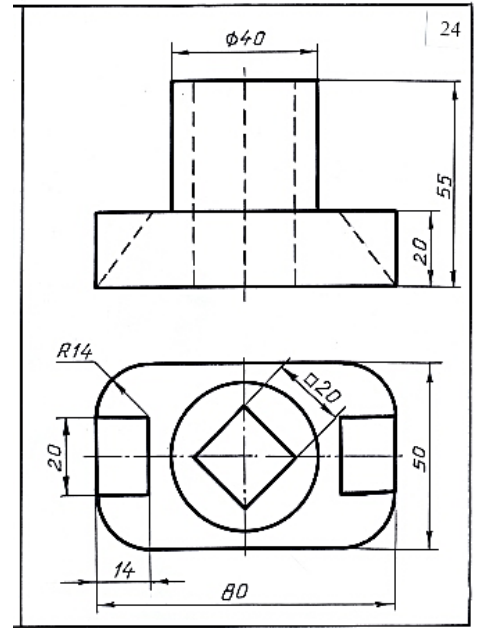
**variant**

1. Berilgan detalning ikki proyeksiyasiga asosan yetishmovchi proyeksiyasi topilsin
2. Chizmani masshtab asosida joylashtirish.
3. Chiziq turlari va o'lcham qo'yish qoidalari rioya qilinganligi.
4. Ortogonal proyeksiyaga qirqim berilsin
5. Detalning yaqqol tasviri va qirqimi bajarilsin.



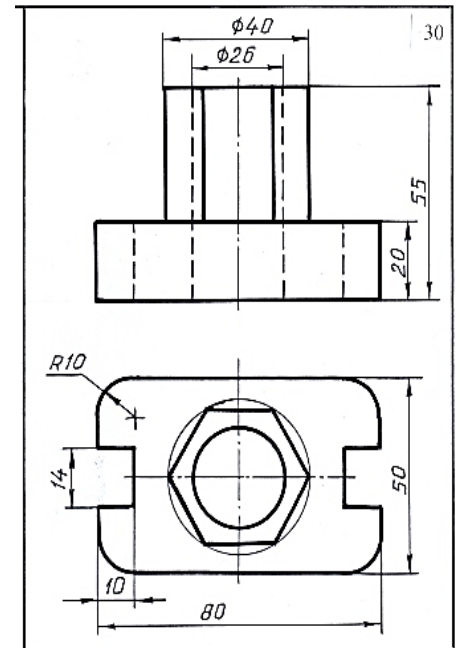
**variant**

1. Berilgan detalning ikki proyeksiyasiga asosan yetishmovchi proyeksiyasi topilsin
2. Chizmani masshtab asosida joylashtirish.
3. Chiziq turlari va o'lcham qo'yish qoidalari rioya qilinganligi.
4. Ortagonal proyeksiyaga qirqim berilsin
5. Detalning yaqqol tasviri va qirqimi bajarilsin.



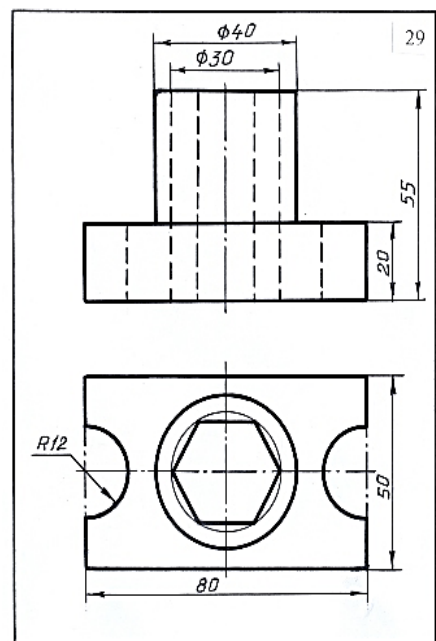
**variant**

1. Berilgan detalning ikki proyeksiyasiga asosan yetishmovchi proyeksiyasi topilsin
2. Chizmani masshtab asosida joylashtirish.
3. Chiziq turlari va o'lcham qo'yish qoidalari rioya qilinganligi.
4. Ortagonal proyeksiyaga qirqim berilsin
5. Detalning yaqqol tasviri va qirqimi bajarilsin.



**variant**

1. Berilgan detalning ikki proyeksiyasiga asosan yetishmovchi proyeksiyasi topilsin.
2. Chizmani masshtab asosida joylashtirish.
3. Chiziq turlari va o'lcham qo'yish qoidalari rioya qilinganligi.
4. Ortogonal proyeksiyaga qirqim berilsin
5. Detalning yaqqol tasviri va qirqimi bajarilsin.



**variant**

1. Berilgan detalning ikki proyeksiyasiga asosan yetishmovchi proyeksiyasi topilsin
2. Chizmani masshtab asosida joylashtirish.
3. Chiziq turlari va o'lcham qo'yish qoidalari rioya qilinganligi.
4. Ortogonal proyeksiyaga qirqim berilsin
5. Detalning yaqqol tasviri va qirqimi bajarilsin.

